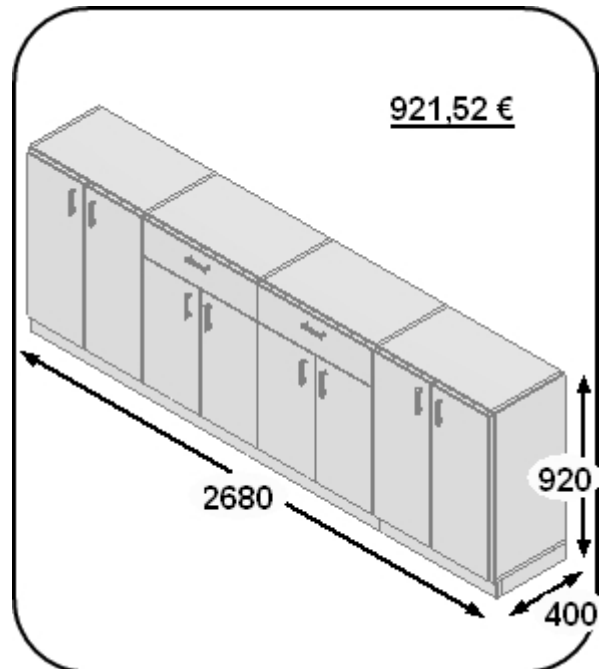


Kommode

Die Möglichkeit zur millimetergenauen Aufteilung ergibt eine Kommode, die exakt in Ihren Raum passt. Setzen Sie Türen und Schubkästen ein, wo Sie es brauchen. Die Maße der Schubkästen können Sie anpassen, so wie Sie es brauchen. Schrankplaner zeigt Ihnen die Innenmaße der Schubkästen in einer Zeichnung an. Bei dieser Kommode ist eine Abdeckplatte eingeplant, die in der Zeichnung nicht dargestellt wird.

Weitere Informationen zu Kommoden, einem Kleiderschrank oder Einbauschrack und die Software zum Planen finden Sie auf <http://www.schrackplaner.de/>



Einige Planungstips für die Kommode:

- Beim zweiten und dritten Element setzt man am besten zuerst einen Schubkasten ein. Der wird unten eingefügt, muß also nach oben geschoben werden. Sitzt der Schubkasten oben, werden die zwei Türen eingesetzt.
- Die Kommode hat oben keine durchgehende Fläche. Die Kanten der fünf Seiten sind sichtbar; das läßt sich bei schrackplaner nicht vermeiden. Deshalb bestellt man unter „8. zusätzliche Teile“ eine Abdeckplatte, die als Arbeitsplatte oben auf der Kommode dient. Die Abdeckplatte muß in der Länge geteilt werden, weil sie zu lang ist. Es entsteht dann auf der Kommode in der Mitte eine Fuge. Als Tiefe der Abdeckplatte nimmt man Schracktiefe plus 20 mm, als Länge der Abdeckplatte wählt man Schracklänge plus ein bis zwei Millimeter.

Auf den nächsten Seiten finden Sie die exakten Planungsdaten für diese Kommode. Diese Daten verstehen Sie, wenn Sie einmal die Planungssoftware genutzt haben.

Bei schrackplaner enthält der Preis immer die Mehrwertsteuer und die Lieferung frei Haus (innerhalb der BRD). Zum Preis kommen keinerlei Aufschläge. Nur Ihre Eigenleistung für Planung und Montage müssen Sie noch einbringen.

Bedenken Sie, dass jeder Schrack individuell geplant und somit eine „Sonderanfertigung“ ist. Auch wenn ein Schrack einfach aussieht, so ist doch entscheidend, dass die Maße exakt auf die Raumsituation abgestimmt sind.

Nutzen Sie bei Ihren Planungen die Hilfedatei und die Unterstützung per Email.

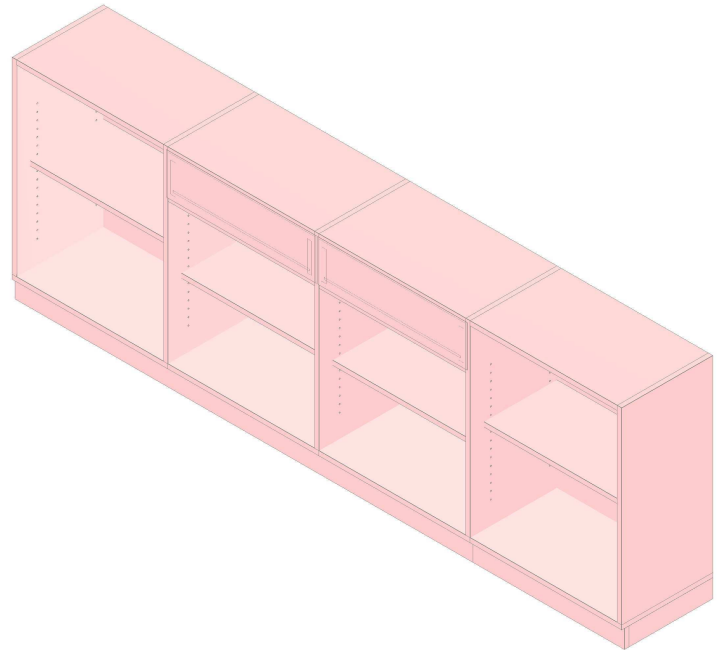
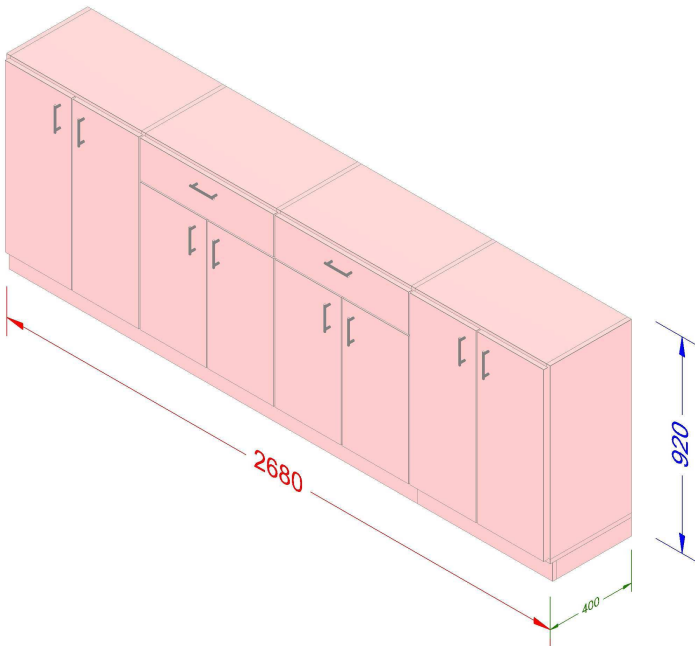
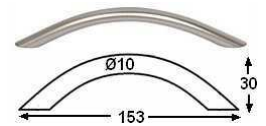
www.schrackplaner.de : maßgenaue Schränke für Büro oder Privat. Egal ob Kleiderschränke, ein Eckkleiderschrank, Einbauschrack, Kommode, Schrack für den Dachausbau mit Schräge – alles planen Sie kinderleicht.

Grundmaße Länge:2680 Höhe: 920 Tiefe: 400 ger. Schrank mit Sockel
Länge:0 Tiefe: 0

Preis: 921,52 EUR

Dekor Loire Esche

Griff Stahl vernickelt matt



1. Element	von links	lang	hoch	tief	zusätzliche Seite	
	0	684	920	400		
<u>Front</u> Drehtür links 326 mm	von links 13	von unten 93	lang 326	hoch 814		
<u>Front</u> Drehtür rechts 325 mm	von links 346	von unten 93	lang 325	hoch 814		
<u>Innen</u> 1 Einlegeboden	von links 19	von unten 489	lang 646	hoch 19		
2. Element	von links	lang	hoch	tief		
	684	665	920	400		
<u>Front</u> Drehtür links 326 mm	von links -6	von unten 93	lang 326	hoch 627		
<u>Front</u> Schubkasten, Höhe 180 mm	von links -6	von unten 727	lang 658	hoch 180		
<u>Front</u> Drehtür rechts 325 mm	von links 327	von unten 93	lang 325	hoch 627		
<u>Innen</u> Konstruktionsboden	von links 0	von unten 714	lang 646	hoch 19		
<u>Innen</u> 1 Einlegeboden	von links 0	von unten 393	lang 646	hoch 19		
3. Element	von links	lang	hoch	tief		
	1349	665	920	400		
<u>Front</u> Drehtür links 326 mm	von links -6	von unten 93	lang 326	hoch 627		

<u>Front</u>	Schubkasten, Höhe 180 mm			
	von links -6	von unten 727	lang 658	hoch 180
<u>Front</u>	Drehtür rechts 325 mm			
	von links 327	von unten 93	lang 325	hoch 627
<u>Innen</u>	Konstruktionsboden			
	von links 0	von unten 714	lang 646	hoch 19
<u>Innen</u>	1 Einlegeboden			
	von links 0	von unten 393	lang 646	hoch 19

4. Element

von links	lang	hoch	tief
2014	666	920	400

<u>Front</u>	Drehtür links 326 mm			
	von links -6	von unten 93	lang 326	hoch 814
<u>Front</u>	Drehtür rechts 326 mm			
	von links 327	von unten 93	lang 326	hoch 814
<u>Innen</u>	1 Einlegeboden			
	von links 0	von unten 489	lang 647	hoch 19

zusätzliche Einzelteile:

2 Stück 1341 mm x 420 mm x 19 mm Kanten: vorne dick, oben dick, hinten keine, unten dick.
Bei Holzdekoren ist das erste Maß die Laufrichtung des Dekors.