

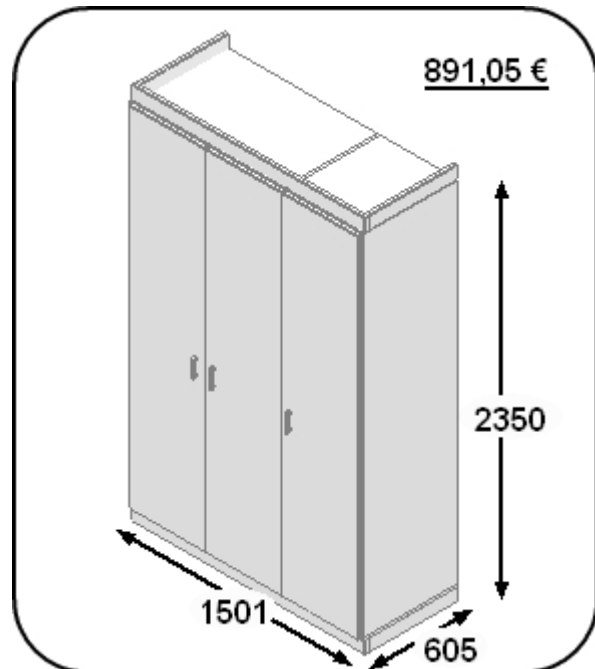
Garderobenschrank mit Kleiderlift

Ein einfacher, aber passgenauer Schrank, der es in sich hat. Weil in schränkplaner jedes Maß in Millimeter exakt angegeben werden kann, bekommen Sie exakt den Schrank für Ihre Raumsituation.

Weitere Informationen zum Garderobenschrank oder anderen Schränken und die Software zum Planen finden Sie auf <http://www.schränkplaner.de/>

Einige Planungstips für den Schrank:

- Für den dreitürigen Schrank sind die beiden Elemente ungleich aufgeteilt. Das linke Element hat eine linke und eine rechte Tür, das schmale rechte Element hat eine rechte Tür.
- Alle drei Türen sollten gleich breit (bei schränkplaner das Maß für Länge) sein. Um das zu prüfen, setzt man in die beiden Elemente die Türen ein und vergleicht in der Tabelle das Maß für die Länge der Türen. Sind die Türmaße nicht gleich, werden die Türen einfach gelöscht und die Elementlängen weiter angepasst - bis alles stimmt.
- Ein Teil für die Front oder für Innen muß zunächst einmal eingesetzt werden, damit es existiert. Im nächsten Schritt kann dieses Teil über den Schalter „Ändern“ weiter angepasst werden.
- Mit einem Kleiderlift kann man den Schrank bis unter die Decke nutzen ohne dass man eine Leiter zu Hilfe nehmen muß.



Auf der nächsten Seite finden Sie die exakten Planungsdaten für diesen Schrank. Diese Daten verstehen Sie, wenn Sie einmal die Planungssoftware genutzt haben.

Bei schränkplaner enthält der Preis immer die Mehrwertsteuer und die Lieferung frei Haus (innerhalb der BRD). Zum Preis kommen keinerlei Aufschläge. Nur Ihre Eigenleistung für Planung und Montage müssen Sie noch einbringen.

Bedenken Sie, dass jeder Schrank individuell geplant und somit eine „Sonderanfertigung“ ist. Auch wenn ein Schrank einfach aussieht, so ist doch entscheidend, dass die Maße exakt auf die Raumsituation abgestimmt sind.

Nutzen Sie bei Ihren Planungen die Hilfedatei und die Unterstützung per Email.

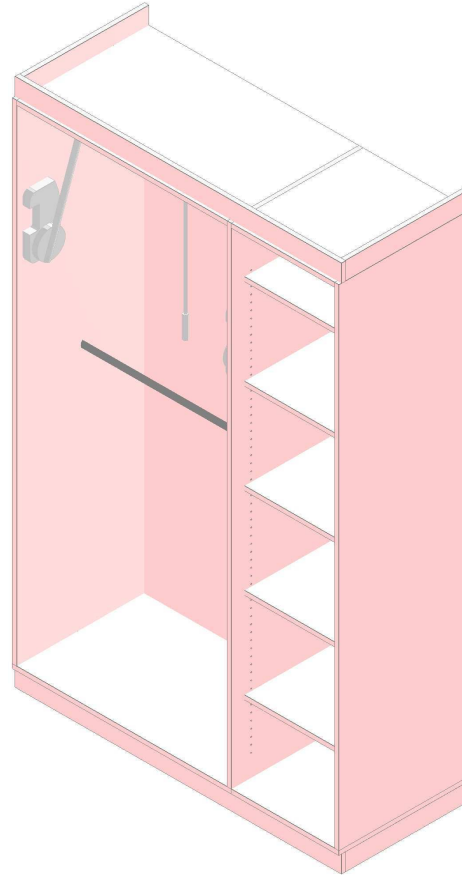
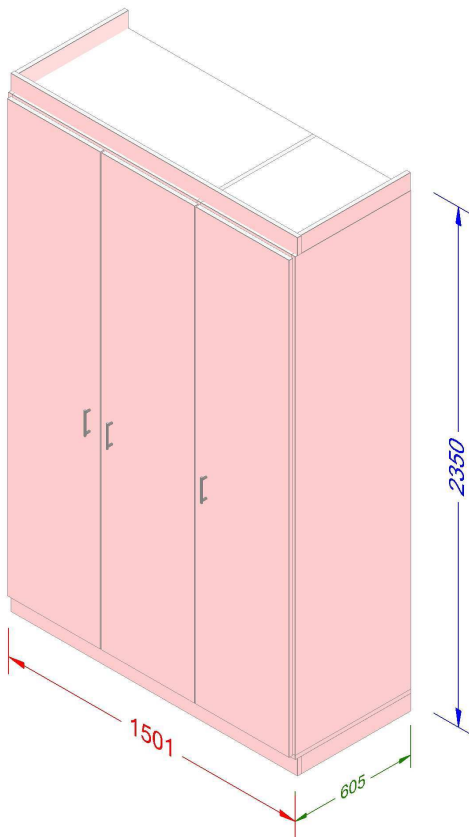
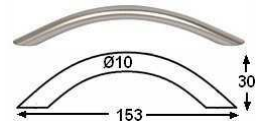
www.schränkplaner.de : maßgenaue Schränke für Büro oder Privat. Egal ob Kleiderschränke, ein Eckkleiderschrank, Einbauschränk, Kommode, Schrank für den Dachausbau mit Schräge – alles planen Sie kinderleicht.

Grundmaße Länge: 1501 Höhe: 2350 Tiefe: 605 ger. Schrank mit Sockel
Länge: 0 Tiefe: 0

Preis: 891,05 EUR

Dekor Rosenholz natur

Griff Stahl vernickelt matt



1. Element	von links	lang	hoch	tief	zusätzliche Seite	
	0	1007	2350	605		
<u>Front</u> Drehtür links 487 mm						
	von links 13		von unten 93		lang 487	hoch 2244
<u>Front</u> Drehtür rechts 487 mm						
	von links 507		von unten 93		lang 487	hoch 2244
<u>Innen</u> Kleiderstange 1119 mm						
	von links 19		von unten 1218		lang 969	hoch 30
<u>Innen</u> Kleiderlift 2331 mm						
	von links 19		von unten 1381		lang 969	hoch 950
<u>Blende</u> oben vorne, 80 mm hoch						
<u>Blende</u> links von vorne nach hinten, 80 mm breit						
2. Element	von links	lang	hoch	tief		
	1007	494	2350	605		
<u>Front</u> Drehtür rechts 487 mm						
	von links -6		von unten 93		lang 487	hoch 2244
<u>Innen</u> 5 Einlegeböden, Abstand 397 mm						
	von links 0		von unten 425		lang 475	hoch 1683
<u>Blende</u> oben vorne, 80 mm hoch						
<u>Blende</u> rechts von vorne nach hinten, 80 mm breit						