

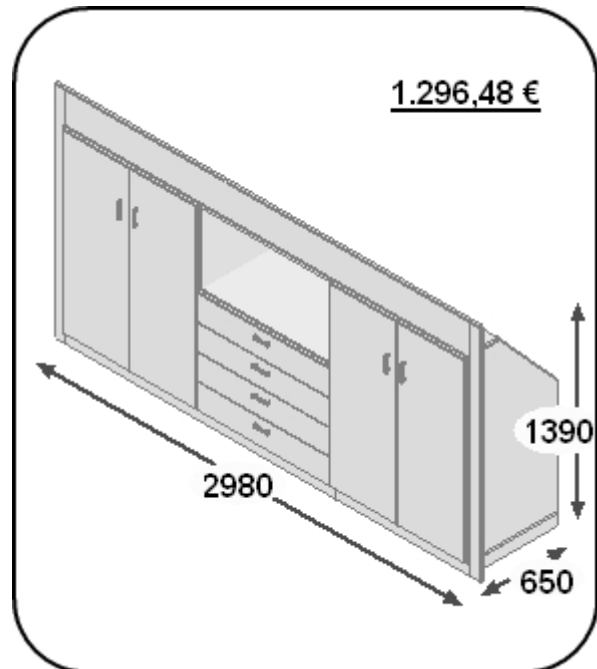
## Schrank für Dachschräge mit niedrigem Drempe

Mit schrackplaner® wohnlichen Stauraum unter dem Dach gewinnen – nichts geht einfacher. Dieser Schrank wird rundum verblendet, schließt also links, rechts und oben mit den Wänden ab. Millimetergenauer Dachausbau ist mit schrackplaner® günstig machbar, auch wenn der Drempe niedrig ist.

Weitere Informationen und die Software zum Planen finden Sie auf <http://www.schrackplaner.de/>

Einige Planungstips für den Schrank:

- Die maximale Tiefe ist 800 mm. Sonst wird der Sockelboden schnell zu groß und sperrig und man kann ihn nicht mehr bis unters Dach transportieren.
- Einlegeböden können im Bereich der hinteren Schräge nur einzeln eingefügt werden. Denn je höher der Boden sitzt, desto weniger tief ist er. Die Tiefe des Bodens richtet sich also nach der Position in der Höhe.
- Aus konstruktiven Gründen muß der obere Deckel des Schranks mindestens 200 mm tief sein.
- Setzen Sie die Schubkästen nicht bis oben unter den Deckel, wenn der Deckel nur 200 mm tief ist. 300 mm Tiefe sollten für den Schubkasten da sein.
- Wenn Schubkästen vor die schräge Rückwand gesetzt werden, paßt schrackplaner® die Tiefe des Schubkastens entsprechend an.
- Die Software verlangt oben Luft zum Zusammenbauen. Auf die Luft oben können Sie verzichten, weil Sie ja den Schrank unter die Schräge schieben können.



Auf den nächsten Seiten finden Sie die exakten Planungsdaten für diesen Schrank. Diese Daten verstehen Sie, wenn Sie einmal die Planungssoftware genutzt haben.

Bei schrackplaner® enthält der Preis immer die Mehrwertsteuer und die Lieferung frei Haus (innerhalb der BRD). Zum Preis kommen keinerlei Aufschläge. Nur Ihre Eigenleistung für Planung und Montage müssen Sie noch einbringen.

Bedenken Sie, dass jeder Schrank individuell geplant und somit eine „Sonderanfertigung“ ist. Auch wenn ein Schrank einfach aussieht, so ist doch entscheidend, dass die Maße exakt auf die Raumsituation abgestimmt sind.

Nutzen Sie bei Ihren Planungen die Hilfedatei und die Unterstützung per Email.

[www.schrackplaner.de](http://www.schrackplaner.de) : maßgenaue Schränke für Büro oder Privat. Egal ob Kleiderschränke, ein Eckkleiderschrank, Einbauschrack, Kommode, Schrank für den Dachausbau mit Schräge – alles planen Sie kinderleicht.

Grundmaße Länge:2980 Höhe: 1390 Tiefe: 650 ger. Schrank mit Sockel **Preis: 1.296,48 EUR**  
 Länge:0 Tiefe: 0

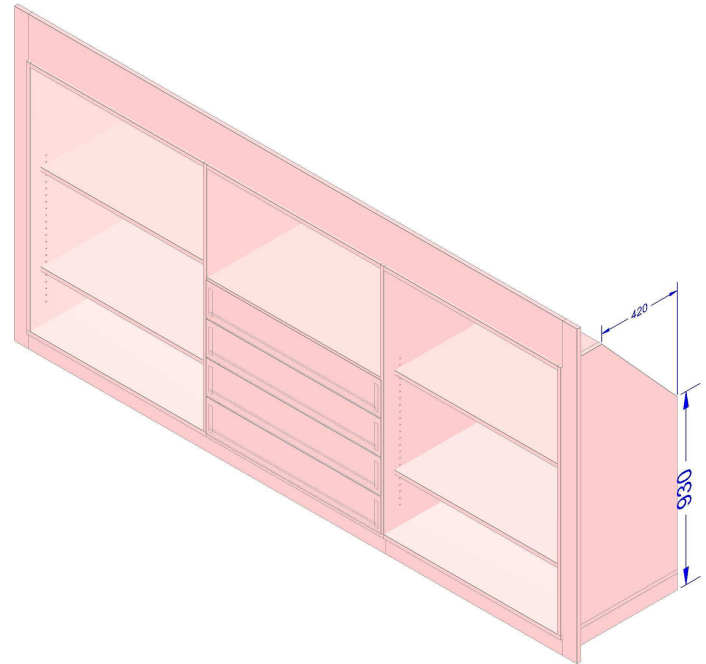
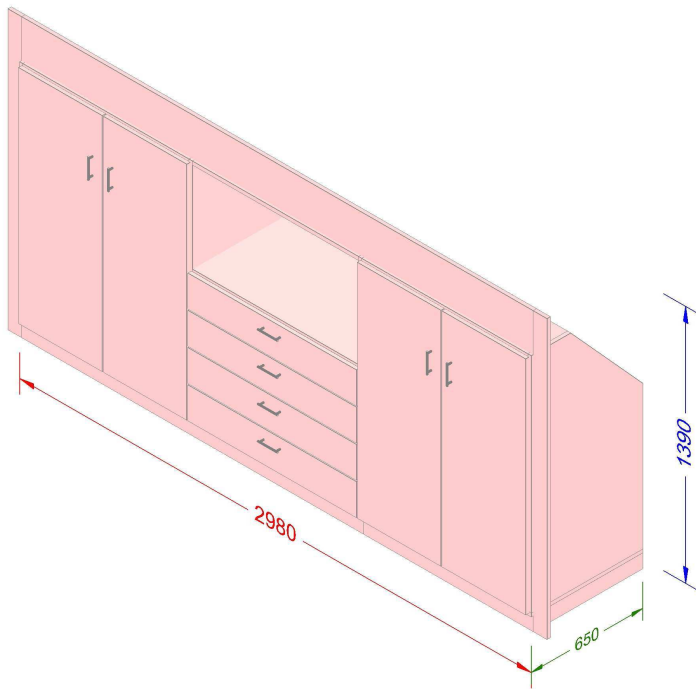
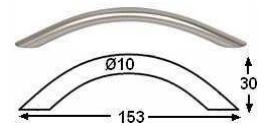
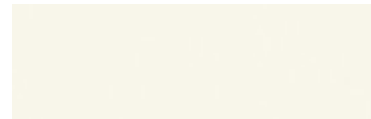
Dekor weiß deckend

Griff Stahl vernickelt matt

Schräge hinten

waagrecht 420

senkrecht 930



1. Element	von links	lang	hoch	tief	zusätzliche Seite	
	0	1006	1390	650		
<u>Front</u>	Drehtür links 487 mm					
	von links 13		von unten 93	lang 487	hoch 1284	
<u>Front</u>	Drehtür rechts 486 mm					
	von links 507		von unten 93	lang 486	hoch 1284	
<u>Innen</u>	2 Einlegeböden, Abstand 461 mm					
	von links 19		von unten 361	lang 968	hoch 499	
<u>Blende</u>	oben vorne, 220 mm hoch					
<u>Blende</u>	vorne links, 80 mm breit					
2. Element	von links	lang	hoch	tief		
	1006	987	1390	650		
<u>Front</u>	4 Schubkästen , Höhe je 180 mm					
	von links -6		von unten 93	lang 980	hoch 741	
<u>Innen</u>	Konstruktionsboden					
	von links 0		von unten 828	lang 968	hoch 19	
<u>Blende</u>	oben vorne, 220 mm hoch					
3. Element	von links	lang	hoch	tief		
	1993	987	1390	650		
<u>Front</u>	Drehtür links 487 mm					
	von links -6		von unten 93	lang 487	hoch 1284	

Front Drehtür rechts 486 mm  
von links 488 von unten 93 lang 486 hoch 1284

Innen 2 Einlegeböden, Abstand 461 mm  
von links 0 von unten 361 lang 968 hoch 499

Blende oben vorne, 220 mm hoch

Blende vorne rechts, 80 mm breit