

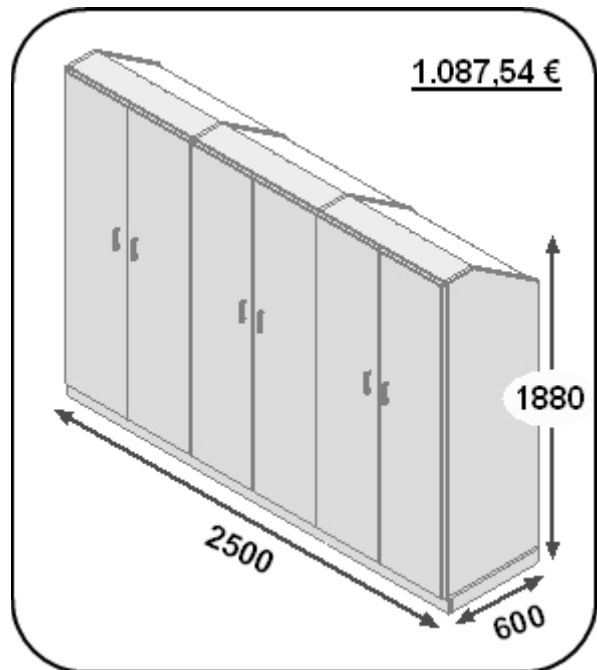
Kleiderschrank für den Dachausbau

Sieht aus wie ein einfacher Kleiderschrank – aber diesen Schrank gibt es kaum im Möbelgeschäft. Der Kleiderschrank ist *nach hinten abgeschrägt*, weil er unter einem Dach eingebaut wird (Dachausbau). Die *Schränkhöhe ist maßgenau*. Jeder Raum unter einem Dach ist anders: mit schränkplaner® realisieren Sie jede Abschrägung nach hinten.

Weitere Informationen und die Software zum Planen finden Sie auf <http://www.schränkplaner.de/>

Einige Planungstips für den Schrank:

- Die maximale Tiefe ist 800 mm. Sonst wird der Sockelboden schnell zu groß und sperrig und man kann ihn nicht mehr bis unters Dach transportieren.
- Wollen Sie den Platz hinter dem Schrank in der Schräge z.B. für Koffer nutzen, bauen Sie einfach eine Rückwand nicht ein oder passen sie so an, dass man sie leicht aus dem Schrank nehmen kann.
- Alle drei Elemente sollten innen gleich breit sein, also dasselbe Innenmaß für die Breite haben. Dazu muß das erste Element etwa 19 mm länger als die anderen Elemente sein. Das kann man leicht kontrollieren, wenn man in jedes Element einen Einlegeboden einsetzt und die Längen der Böden vergleicht.
- Aus konstruktiven Gründen muß der obere Deckel des Schranks mindestens 200 mm tief sein.
- Die Software verlangt oben Luft zum Zusammenbauen. Auf die Luft oben können Sie verzichten, weil Sie ja den Schrank unter die Schräge schieben können.



Auf den nächsten Seiten finden Sie die exakten Planungsdaten für diesen Kleiderschrank. Diese Daten verstehen Sie, wenn Sie einmal die Planungssoftware genutzt haben.

Bei schränkplaner® enthält der Preis immer die Mehrwertsteuer und die Lieferung frei Haus (innerhalb der BRD). Zum Preis kommen keinerlei Aufschläge. Nur Ihre Eigenleistung für Planung und Montage müssen Sie noch einbringen.

Bedenken Sie, jeder Schrank ist individuell geplant und somit eine „Sonderanfertigung“. Auch wenn ein Schrank einfach aussieht, so ist doch entscheidend, dass die Maße exakt auf die Raumsituation abgestimmt sind.

Nutzen Sie bei Ihren Planungen die Hilfedatei und die Unterstützung per Email.

Grundmaße Länge:2500 Höhe: 1880 Tiefe: 600 ger. Schrank mit Sockel **Preis: 1.087,54 EUR**
Länge:0 Tiefe: 0

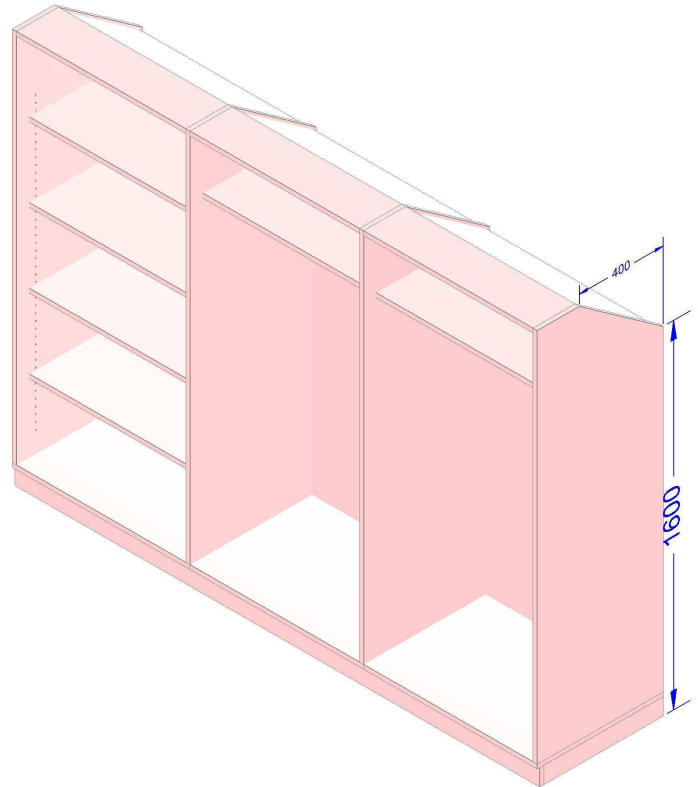
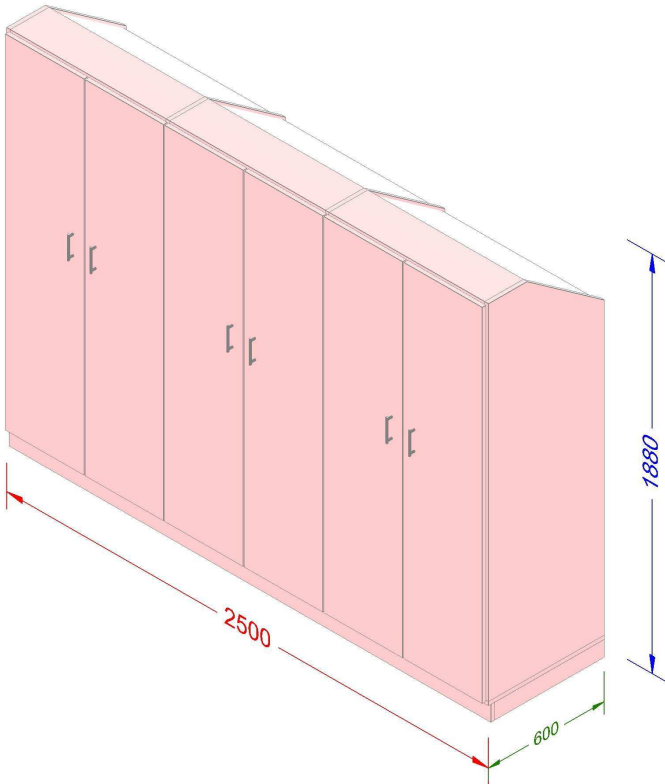
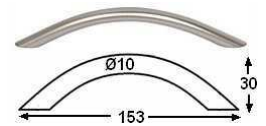
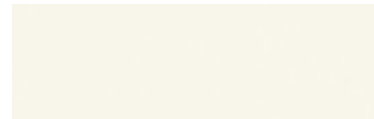
Dekor weiß deckend

Griff Stahl vernickelt matt

Schräge hinten

waagrecht 400

senkrecht 1600



1. Element	von links	lang	hoch	tief	zusätzliche Seite	
	0	846	1880	600		
<u>Front</u> Drehtür links 407 mm	von links 13	von unten 93	lang 407	hoch 1774		
<u>Front</u> Drehtür rechts 406 mm	von links 427	von unten 93	lang 406	hoch 1774		
<u>Innen</u> 4 Einlegeböden, Abstand 333 mm	von links 19	von unten 425	lang 808	hoch 1075		
2. Element	von links	lang	hoch	tief		
	846	827	1880	600		
<u>Front</u> Drehtür links 407 mm	von links -6	von unten 93	lang 407	hoch 1774		
<u>Front</u> Drehtür rechts 406 mm	von links 408	von unten 93	lang 406	hoch 1774		
<u>Innen</u> 1 Einlegeboden	von links 0	von unten 1577	lang 808	hoch 19		
<u>Innen</u> Kleiderstange	von links 0	von unten 1508	lang 808	hoch 30		
3. Element	von links	lang	hoch	tief		
	1673	827	1880	600		
<u>Front</u> Drehtür links 407 mm	von links -6	von unten 93	lang 407	hoch 1774		

Front Drehtür rechts 406 mm
von links 408 von unten 93 lang 406 hoch 1774

Innen 1 Einlegeboden
von links 0 von unten 1577 lang 808 hoch 19

Innen Kleiderstange
von links 0 von unten 1508 lang 808 hoch 30